

PLUTONIUM-SERIES SUBWOOFER

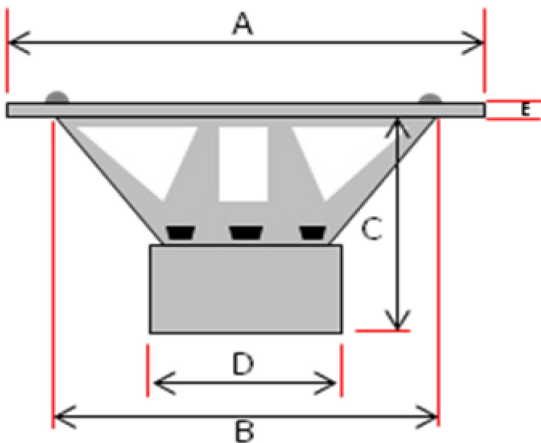
ANLEITUNG / OWNER'S MANUAL

GZPW 21SPL

Ausstattungsmerkmale / Features

- Hochbelastbarer 54 cm SPL Subwoofer
 - Klippel® optimiert
 - Faserverstärkte Papier Membrane
 - 130 mm Flachdraht Schwingspule
 - Langhub Sandwich Sicke
 - Progressive, mehrlagige Zentrierung
 - 10 mm² Anschlusskabel mit 1.5m Länge
 - Massiver Aluminium Gusskorb
-
- High power 21" SPL subwoofer
 - Klippel® optimized
 - Fiber reinforced paper cone
 - 5" flat wire voice coil
 - High-Roll sandwich surround
 - Progressive multilayer spider
 - 10 mm² / 7 AWG connection cable with 4.92 ft length
 - Massive aluminum cast basket

	GZPW 21SPL
Voice Coil Diameter mm / inch	130 / 5"
Impedance Ohm	2 x 1
Re Ohm	2
FS Hz	34.5
Qms	6.52
Qes	0.60
Qts	0.55
Vas Liter / cu.ft.	111.9 / 3.95
Le mH	1.41
MMS gr	643.1
Xmax mm / inch	50 / 2"
SPL dB/m	92
BL TESLA – M	21.6
Power W SPL	10000
Empfohlene Verstärkerleistung / Recommended amplifier power	6000 – 10000 WRMS @2 Ohm (0.5 Ohm)



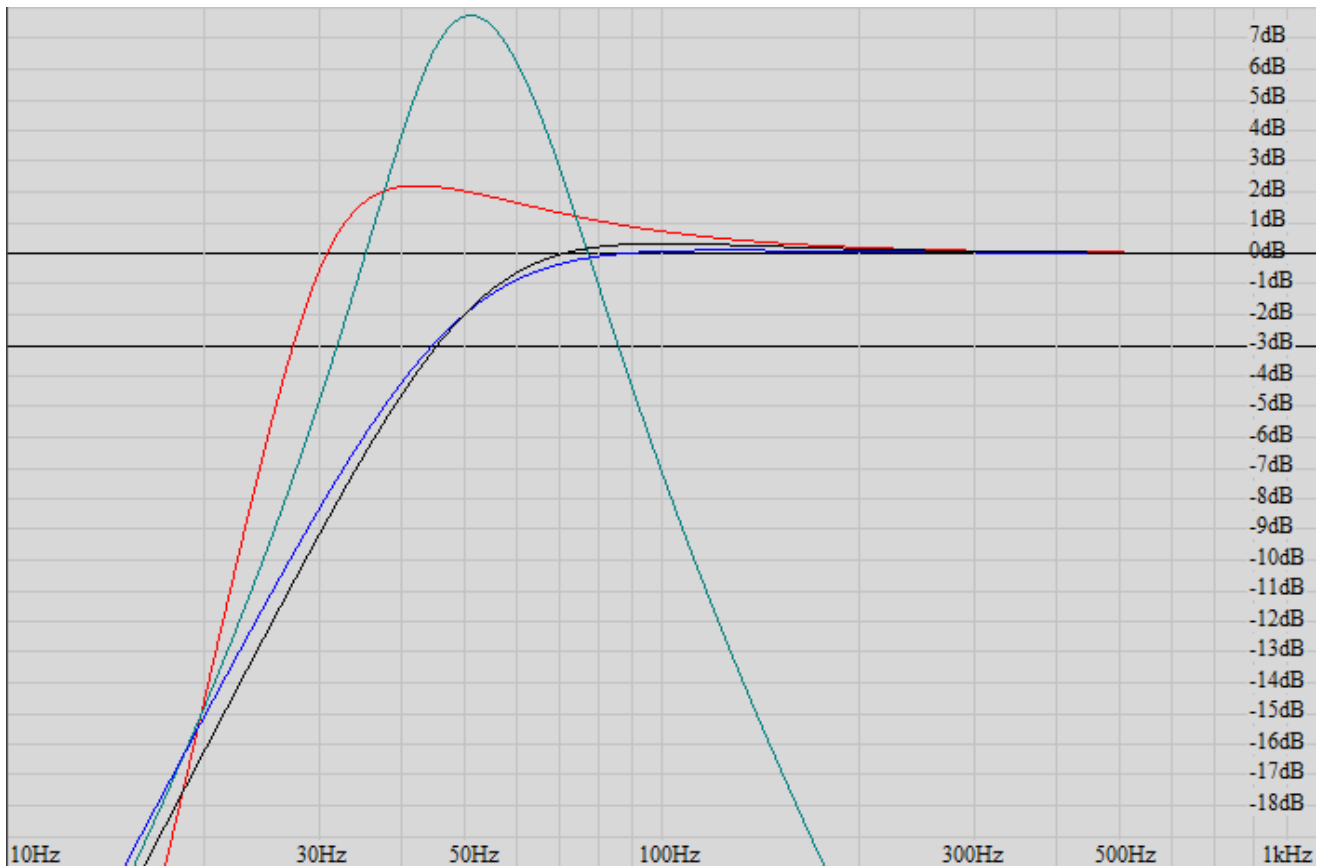
A	545 mm / 21.5"
B	500 mm / 19.69"
C	320 mm / 12.6"
D	250 mm / 9.8"
E	17 mm / 0.67"

Gehäuseempfehlung / Enclosure recommendation

Bassreflex / Vented (Rot / Red)	200 Liter netto / 7.06 cu.ft. net
Port	650 cm ² / 100 inch ²
Portlänge / Length*	70 cm / 27.56"
F3	27.3 Hz

Bandpass 4 th order (Grün / Green)	80 Liter netto geschlossen / 2.82 cu.ft. net sealed 120 Liter netto ventiliert / 4.24 cu.ft. net vented
Port	2 x 20 cm / 2 x 8"
Portlänge / Length*	42 cm / 16.54"
Fb	52 Hz
Bandbreite / Bandwidth (-3dB)	31 – 85 Hz

Geschlossen/Sealed	
Minimum Volume (Schwarz / Black)	90 Liter netto / 3.18 cu.ft. net
Qtc / F3	0.82 / 45 Hz
Maximum Volume (Blau / Blue)	120 Liter netto / 4.24 cu.ft. net
Qtc / F3	0.76 / 44 Hz



* Die hier aufgeführten Gehäusevorschläge sind nur einige, der möglichen Varianten.
Bitte beachten Sie zudem, dass die finale Abstimmung, speziell die Port Längen je nach Fahrzeug und eigenem Geschmack variiert werden sollten.
*Above-mentioned enclosure recommendations are just a few possible variations.
Please note that you should find the perfect tuning, especially port length, based on your car and own taste.*

Garantie- und Gewährleistungsbestimmungen

Die Gewährleistung entspricht der gesetzlichen Regelung. Eine Rücksendung kann nur nach vorheriger Absprache und in der Originalverpackung erfolgen. Bitte unbedingt einen maschinell erstellten Kaufbeleg und eine Fehlerbeschreibung beilegen.

Von der Gewährleistung ausgeschlossen sind Defekte, die durch Überlastung, unsachgemäße Behandlung oder bei Teilnahme an Wettbewerben entstanden sind. Wir behalten uns das Recht vor, zukünftig nötige Änderungen oder Verbesserungen an dem Produkt vorzunehmen ohne den Kunden darüber zu informieren.

Terms of warranty

The limited warranty for this product is covered by Ground Zero´s local distribution partners and their terms and conditions. For further information contact your local retailer or distributor.

Ground Zero GmbH

Erlenweg 25, 85658 Egming, Germany

Tel. +49 (0)8095/873 830 Fax -8310

www.ground-zero-audio.com

